

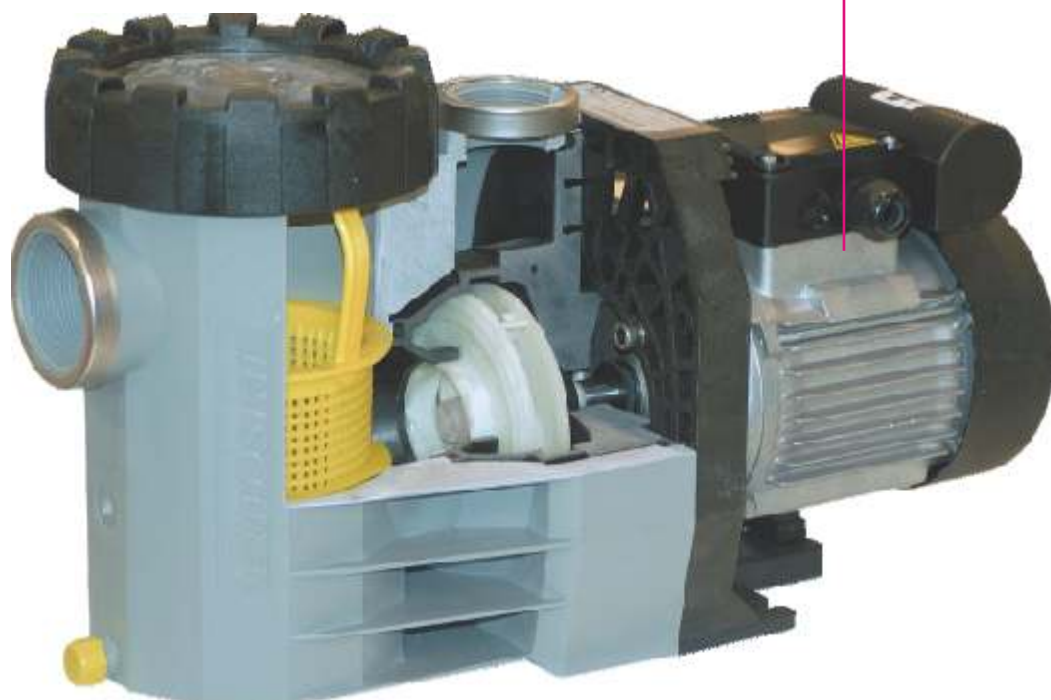


# *čerpadla*

*pumps*

*i pro slanou a  
mořskou vodu*

*also for saline water  
and seawater*



*vynikající poměr  
cena, kvalita -výkon*

*outstanding ratio between price,  
quality and capacity*

NT\_serie



EUROSTAR



BELSTAR



"MGI\_400 + Aquaplus"



"MGI\_500 + Aquaplus"



*nové, lepší, výkonější*  
*new, better, more powerfull*





Samonasávací čerpadla Aqua Plus vyráběny firmou Speck, jsou určena pro venkovní bazény. Tato základní řada čerpadel není určena pro použití u bazénů, kde je použito ošetřování vody elektrolýzou soli. Systém zavírání vlasového předfiltru (Víko/Matka) umožňuje snadné otevření a uzavření. Speciální držák na těle čerpadla umožňuje snadné přenášení, což ocení především majitelé nadzemních bazénů.

*Self priming Aqua Plus pumps are made by Speck and are designed for outdoor pool. This basic line of pumps is not being use in pools where is water treatment through salt electrolyzed. System closing of the pre-filter lid (cap/nut) allows easy open and closing. Specially designed handle on the pumps body allows easy carry of pump which welcomed owners of above ground pool.*

## Čerpadlo Aqua Plus - Aqua Plus pump



Samonasávací čerpadlo AQUA PLUS s vlasovým předfiltrem a průhledným víkem pro snadnou kontrolu nečistot. Čerpadlo je dodáváno se dvěma kónusovými šroubeními určenými pro připojení hadice průměr 32/38 mm a se dvěma šroubeními určenými pro lepení trubky průměr 50 mm.

*Self priming "Aqua Plus" pump with pre-filter and clear cover for easy check of dust. Pumps are delivered with 2 barbed unions in diameter 32/38 mm and 2 solvent unions in diameter 50 mm as standard.*

Číslo Article	Typ Type	kW P1	kW P2	Max.tlak Max.pressure kPa	Výkon při výtlaku 8m Capacity for the 8m delivery
50211200	Aqua plus 4	0,35	0,18	220	4m <sup>3</sup> /h
50221200	Aqua plus 6	0,45	0,25	235	6m <sup>3</sup> /h
50231200	Aqua plus 8	0,60	0,40	240	8m <sup>3</sup> /h
50241200	Aqua plus 11	0,69	0,45	250	11m <sup>3</sup> /h

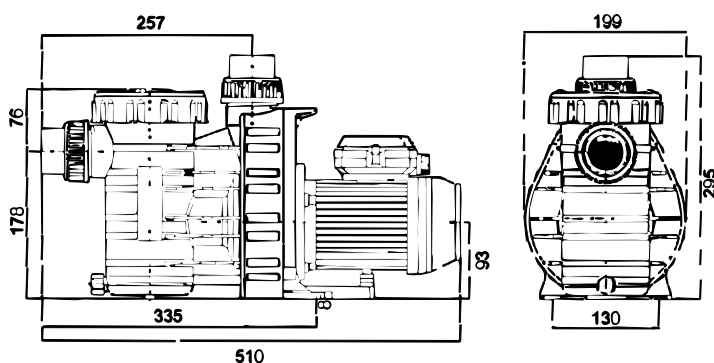
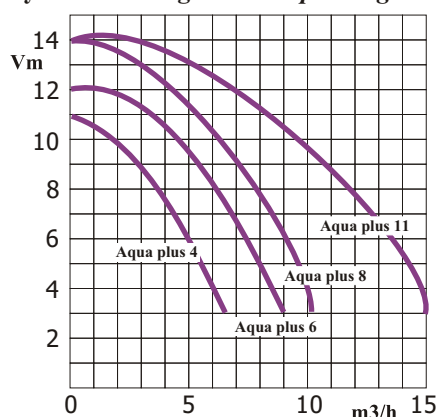
P1 označuje celkovou spotřebu čerpadla.

P2 označuje výkon čerpadla na motorové ose. (což definuje výkon čerpadla)

*P1 indicates the total power consumed by the pump.*

*P2 indicates the power actually available at the motor shaft. (Should be used to define the power of a pump).*

Výkonostní diagram - Output diagram



levné a výkonné čerpadlo  
cheap and powerful pump



Střední třída samonasávacích čerpadel vyrobených firmou Speck, určených pro vnitřní a venkovní bazény. Konstrukce čerpadla umožňuje použití čerpadla u bazénů ošetřovaných elektrolyzou soli. Čerpadla „Belstar“ jsou opatřena přípojovacím šroubením průměr 63mm. Lze je také připojit přes závitový přechod 1/2".

*Middle classes of self priming pump made by Speck are designate for indoor and outdoor pools. Construction of pump allows use of pump where the water treatment is made through salt electrolyze. Belstar pumps have 63mm solvent union for connection. Is there possibility connection also with nipple 1 1/2".*

### Čerpadlo BELSTAR - BELSTAR pump



Tělo čerpadla a vlasový košíček jsou vyrobeny z polypropylenu  
Sání a výtlak lze připojit šroubením průměr 63mm pro lepení (v ceně čerpadla), ale také přes vnitřní závit 1 1/2".

Velký košík na hrubé nečistoty

Průhledné šroubovací víko

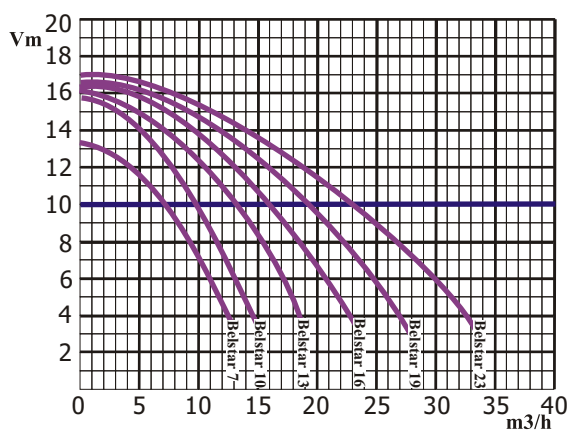
Samonasávací

Možnost použití se slanou vodou

Tichý chod

*The pump body and strainer basket are made of polypropylene  
Threaded inlets and outlets for connection of the solvent unions in O 63 mm,  
provided with the pump, inlets and outlets are also tapped in 1 1/2"  
Large capacity strainer basket  
Transparent lid screwed onto the outside of the pump housing  
Self-priming  
Pump compatible with salt electrolysis  
Runs silently*

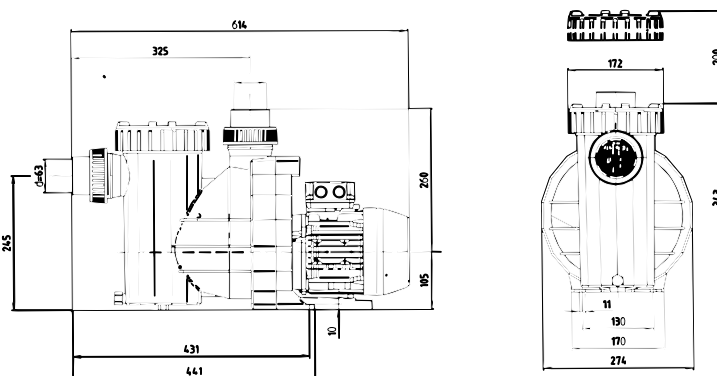
Výkonostní diagram - Output diagram



Číslo Article	Typ Type	kW P1	kW P2	Max.tlak Max.pressure kPa	Výkon při výtlaku 8m Capacity for the 8m delivery
51000100	Belstar 7	0,58	0,30	220	7m <sup>3</sup> /h
51001100	Belstar 10	0,69	0,45	235	10m <sup>3</sup> /h
51002100	Belstar 13	0,97	0,65	240	13m <sup>3</sup> /h
51003100	Belstar 16	1,20	0,80	250	16m <sup>3</sup> /h
51004100	Belstar 19	1,30	1,00	240	19m <sup>3</sup> /h
51005100	Belstar 23	1,70	1,30	250	23m <sup>3</sup> /h

P1 označuje celkovou spotřebu čerpadla.  
P2 označuje výkon čerpadla na motorové ose. (což definuje výkon čerpadla)

*P1 indicates the total power consumed by the pump.  
P2 indicates the power actually available at the motor shaft. (Should be used to define the power of a pump).*



*vynikající poměr, cena - výkon*  
*outstanding ratio between price and capacity*





Vrcholná řada samonasávacích čerpadel vyrobených firmou Speck jsou určena pro vnitřní a venkovní bazény. Díky skvělé konstrukci jsou vhodná pro bazény, které jsou ošetřovány elektrolýzou soli. Čerpadla „Eurostar II“ běží velmi tiše a jsou absolutně odolná proti korozi.

*Top lines of self priming pump made by Speck are designate for indoor and outdoor pools. Perfect construction of pump allows use of pump where the water treatment is made through salt electrolyze. The Eurostar II pumps run very quietly and are absolutely corrosion resistance.*

## Čerpadlo EUROSTAR - EUROSTAR pump



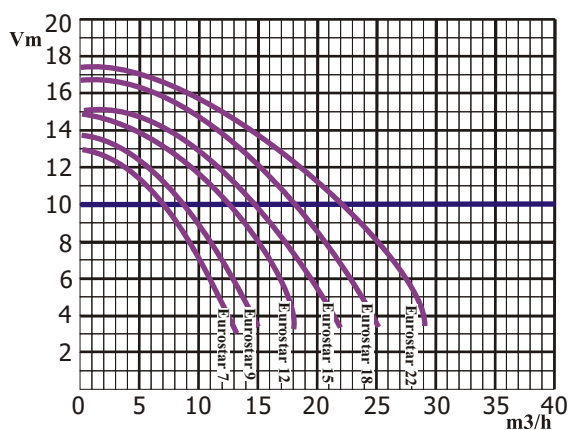
Samonasávací čerpadlo EUROSTAR II s vyjímečnou konstrukcí. Mechanické těsnění je namontováno v krytu ze syntetické pryskyřice. Takže zde není spojení mezi hřídelí motoru a vodou, což zaručuje absolutní odolnost proti korozi i u bazénů ošetřovaných elektrolýzou soli. Tělo čerpadla a vlasový předfiltr je vyroben z polypropylenu a vyztuženého sklolaminátu. Čerpadla EUROSTAR II běží velmi tiše a to díky dobře zpracované konstrukci. Všechny typy mají závitové 2" sání a výtlak 1 1/2".

*The EUROSTAR II pump is self-priming. The mechanical seal is mounted on top of the synthetic resin protective shaft cover. As there is no contact between the motor shaft and the pool water, the pump is absolutely corrosion resistant even in pools treated by salt electrolysis. The pump body and the pre-filter are made from fiberglass reinforced polypropylene. All type has 2" suction and 1 1/2" outlet with threaded connection.*

**Vhodné i pro slanou vodu!**  
*Also suitable for saline water!*

Číslo Article	Typ Type	kW P1	kW P2	Max.tlak Max.pressure kPa	Výkon při výtlaku 8m Capacity for the 8m delivery
0545100	Eurostar 7	0,58	0,30	220	7m <sup>3</sup> /h
0546100	Eurostar 9	0,65	0,45	235	9m <sup>3</sup> /h
0547100	Eurostar 12	0,97	0,65	240	12m <sup>3</sup> /h
0548100	Eurostar 15	1,10	0,75	250	15m <sup>3</sup> /h
0549100	Eurostar 18	1,30	1,05	240	18m <sup>3</sup> /h
0550100	Eurostar 22	1,70	1,30	250	22m <sup>3</sup> /h

Výkonostní diagram - Output diagram

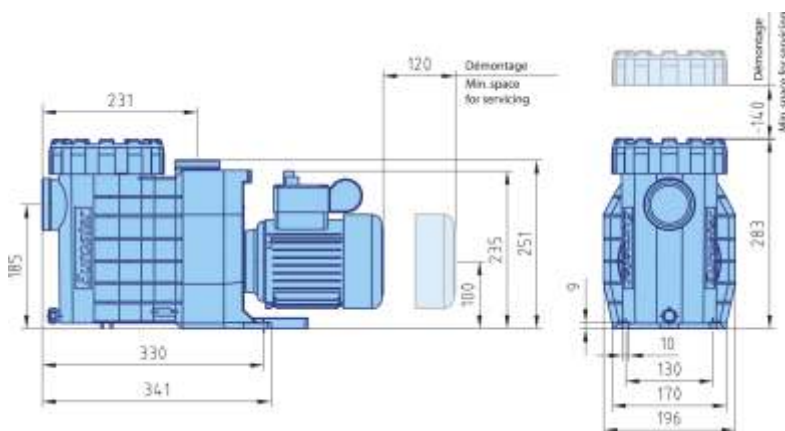


P1 označuje celkovou spotřebu čerpadla.

P2 označuje výkon čerpadla na motorové ose. (což definuje výkon čerpadla)

*P1 indicates the total power consumed by the pump.*

*P2 indicates the power actually available at the motor shaft. (Should be used to define the power of a pump).*



**super tichý provoz - extrémní kvalita!!!**



**Superquiet operation - ultimate quality!**



Všechna čerpadla jsou před distribucí testována na zkušební stolici. Motory jsou vybaveny automatickou pojistkou proti přehřátí. Maximální teplota vody 52°C. Pracovní teplota 1-50°C.

*Prior to distribution, all the pumps are tested on a testing bench. The motors are equipped with automatic protection against overheating. Maximum water temperature 52°C, working temperature 1-50°C.*

### Čerpadlo "Dyna - Glas" - pump

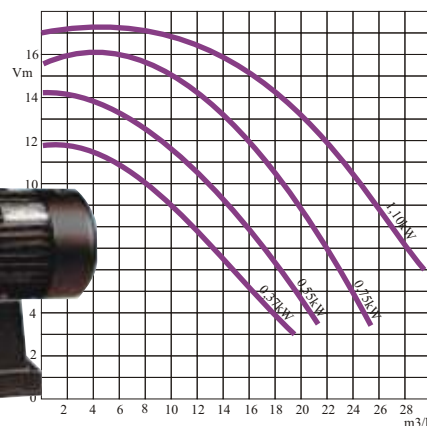
Tiché samonasávací čerpadlo s vlasovým předfiltrem a šroubením 2".

*Silently self-sucking pump with a fibre prefilter and 2" threaded joint.*

Číslo Article	Typ Type	kW	Výkon při výtaku 9m Capacity for the 9m delivery
2-300	5MPR C1	0,37	11m <sup>3</sup> /h
2-310	5MPR D1	0,55	15m <sup>3</sup> /h
2-320	5MPR E1	0,75	21m <sup>3</sup> /h
2-330	5MPR F1	1,1	28m <sup>3</sup> /h



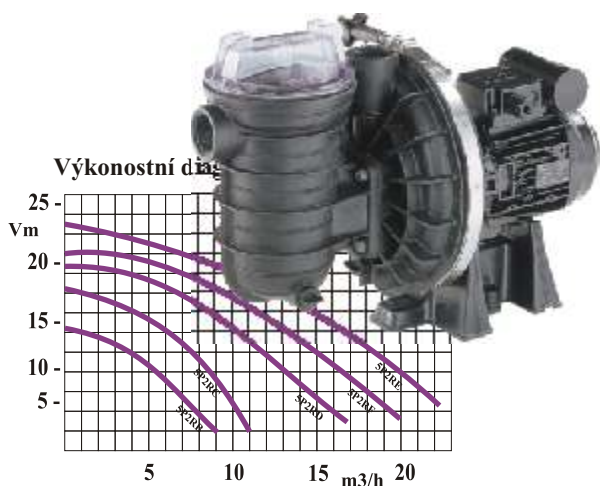
Výkonostní graf - Output diagram



### Čerpadlo "STA-RITE" 5P2R - 5P2R pump

Samonasávací čerpadlo s vlasovým předfiltrem , připojení 1 1/2".

*Self-sucking pump with a fibre prefilter; connection with a 1 1/2" threaded joint.*



Číslo Article	Typ Type	kW	Výkon při výtaku 9m Capacity for the 9m delivery
2.200	5P2RB-1	0,25	8m <sup>3</sup> /h
2.210	5P2RC-1	0,37	10m <sup>3</sup> /h
2.230	5P2RD-1	0,55	14m <sup>3</sup> /h
2.240	5P2RE-1	0,75	19m <sup>3</sup> /h
2.250	5P2RF-1	1,1	22m <sup>3</sup> /h

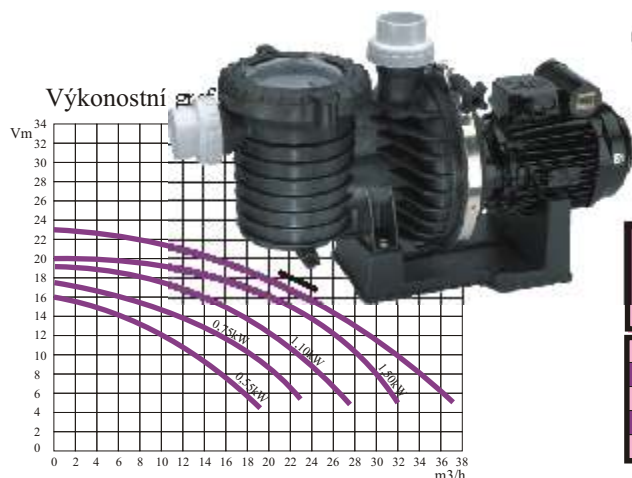
Pro slanou vodu (koncentrace 0,4% soli).  
*For saline water (0,4% concentration of salt).*

Číslo Article	Typ Type	kW	Výkon při výtaku 9m Capacity for the 9m delivery
2.270	S5P2R-B1	0,25	8m <sup>3</sup> /h
2.272	S5P2R-C1	0,37	10m <sup>3</sup> /h
2.274	S5P2R-D1	0,55	14m <sup>3</sup> /h
2.276	S5P2R-E1	0,75	19m <sup>3</sup> /h
2.278	S5P2R-F1	1,1	22m <sup>3</sup> /h

### Čerpadlo "5P6R" - 5P6R - pump

Samonasávací čerpadlo s vlasovým předfiltrem , připojení 2".

*Self-sucking pump with a fibre prefilter; connection with a 2" threaded joint.*



Číslo Article	Typ Type	kW	Výkon při výtaku 9m Capacity for the 9m delivery
2.260	5P6RD-1	0,55	16m <sup>3</sup> /h
2.262	5P6RE-1	0,75	19m <sup>3</sup> /h
2.264	5P6RF-1	1,1	23m <sup>3</sup> /h
2.266	5P6RG-1	1,5	27m <sup>3</sup> /h
2.268	5P6RH-1	2,2	38m <sup>3</sup> /h

Pro slanou vodu (koncentrace 3-4% soli).  
*For saline water (3-4% concentration of salt).*

Číslo Article	Typ Type	kW	Výkon při výtaku 9m Capacity for the 9m delivery
2.280	SW5P6RD1	0,55	16m <sup>3</sup> /h
2.282	SW5P6RE1	0,75	19m <sup>3</sup> /h
2.284	SW5P6RF1	1,1	23m <sup>3</sup> /h
2.286	SW5P6RG1	1,5	27m <sup>3</sup> /h
2.288	SW5P6RH1	2,2	38m <sup>3</sup> /h

*tradiční spolehlivost*  
*traditional reliability*



ECO-LINE série 400 je konstruována speciálně pro privátní bazény. Čerpadla jsou samonasávací, motor odpovídá VDE předpisům a má atest CE. Termoplast, ze kterého je tělo vyrobeno, je zpevněno skelným vláknem, a proto je velmi odolné proti korozi a změnám teploty. Velkou výhodou jsou 4" předfiltry s průhledným krytem a velkým výpustným uzávěrem. Čerpadla jsou kompletně sestavena a mají 2m dlouhý připojovací elektrický kabel se zástrčkou. Samozřejmostí je automatická tepelná pojistka.

*The ECO-LINE of the 400 series is designed primarily for private swimming pools. The pumps are self-sucking; the motor meets the VDE regulations and has a CE certificate. The thermoplastic from which the pump coat is made is reinforced with fiberglass and is therefore considerably resistant to corrosion and temperature changes. A big advantage is the use of 4" prefilters with transparent covers and a large discharge valve. The pumps are completely assembled and have a 2 m-long connecting cable with a plug. Automatic thermal protection is included in the standard equipment.*

### Čerpadlo "Onga 400" - "Onga 400" pump

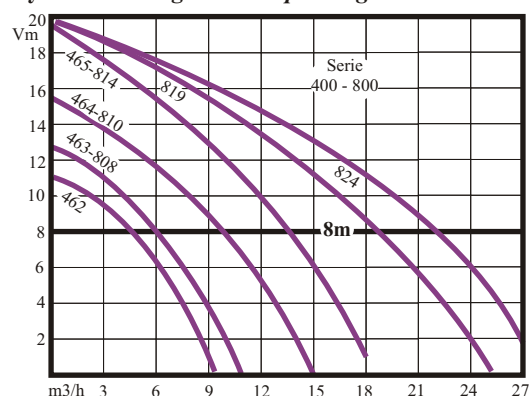
Samonasávací čerpadlo s vlasovým předfiltrem a šroubením 1 1/2". Dodáváno s kabelem a zástrčkou.

*Self-sucking pump with a fiber prefilter and 1½" threaded joint. The pump is supplied with a connecting cable and plug.*



Číslo Article	Typ Type	kW	Výkon při výtlaku 9m Capacity for the 9m delivery
2.040	462	0,25	5m <sup>3</sup> /h
2.041	463	0,37	6m <sup>3</sup> /h
2.042	464	0,55	9m <sup>3</sup> /h
2.043	465	0,75	13m <sup>3</sup> /h

#### Výkonostní diagram - Output diagram



Maximální teplota vzduchu - Maximum air temperature	50°C
Maximální teplota vody - Maximum water temperature	52°C
Hodnota pH - pH value	4 - 9
Elektrické krytí - Electrical shielding	IP 55
Vstup/Výstup - Input/Output	50mm
Napětí V - Voltage V	220-240

### Čerpadlo "Onga 800" - "Onga 800" pump

Samonasávací čerpadlo s vlasovým předfiltrem a šroubením 1 1/2". Vylepšená konstrukce a odolnost proti slané a agresivní bazénové vodě. Dodáváno s kabelem a zástrčkou.

*Self-sucking pump with a fiber prefilter and 1½" threaded joint. Improved pump construction with better resistances in aggressive or salt water.*



Číslo Article	Typ Type	kW	Výkon při výtlaku 9m Capacity for the 9m delivery
2-045	808	0,37	8m <sup>3</sup> /h
2-055	810	0,55	10m <sup>3</sup> /h
2-065	814	0,75	14m <sup>3</sup> /h
2-075	819	1,10	19m <sup>3</sup> /h
2-088	824	1,50	24m <sup>3</sup> /h

**Onga**<sup>®</sup>

